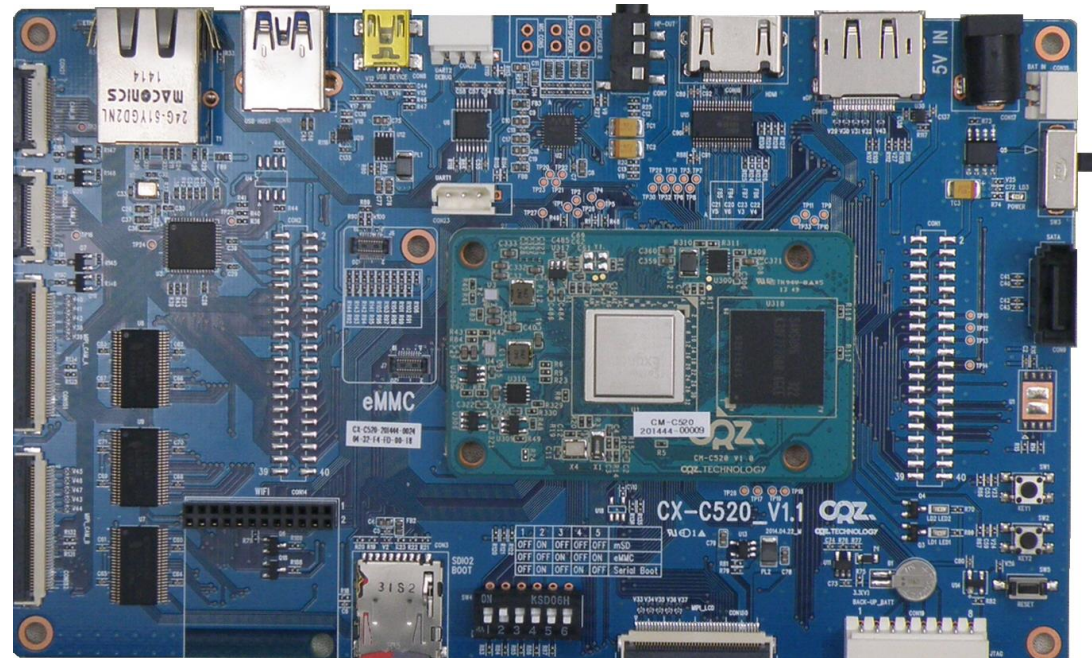


Quick Start Guide

CRZ.

CRZ. TECHNOLOGY



Mango520

About the Mango 210

삼성 1.7GHz Core Cortex-A15 Application Processor 탑재 개발 보드

- Samsung Exynos 5250 S5PC520 (Cortex-A15 Dual Core Application Processor) Development Board
- Input Voltage 5V
- LPDDR3 RAM 2Gbyte 기본 탑재
- Android, Linux 지원
- eMMC 4.5 지원
- USB Host, USB Device, 10/100 Mbps Ethernet, microSD socket, Audio Codec 기본 지원
- WIFI/Bluetooth, 각종 TFT LCD, 각종 Sensor (가속도, 자이로, 기압, 리모콘 등), MIPI Camera, LCD 지원

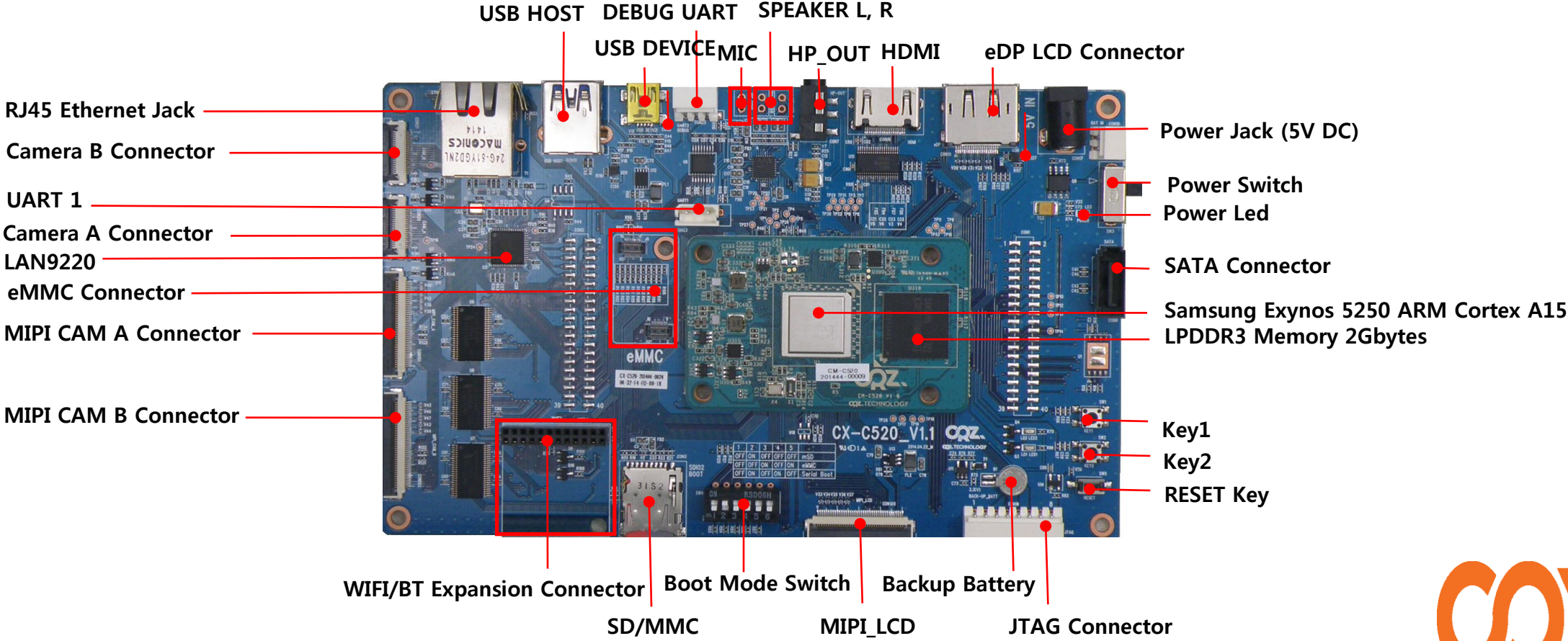


Getting Started

- ❖ Boards : Mango CM-C520 CPU Board+CX-C520 Base Board, CM usb to RS232 module
- ❖ Cables : mini-usb Cable 2ea, 3pin Serial
- ❖ Power Supply : 5V /2A adapter
- ❖ Documentation : Quick Start Guide (this document)

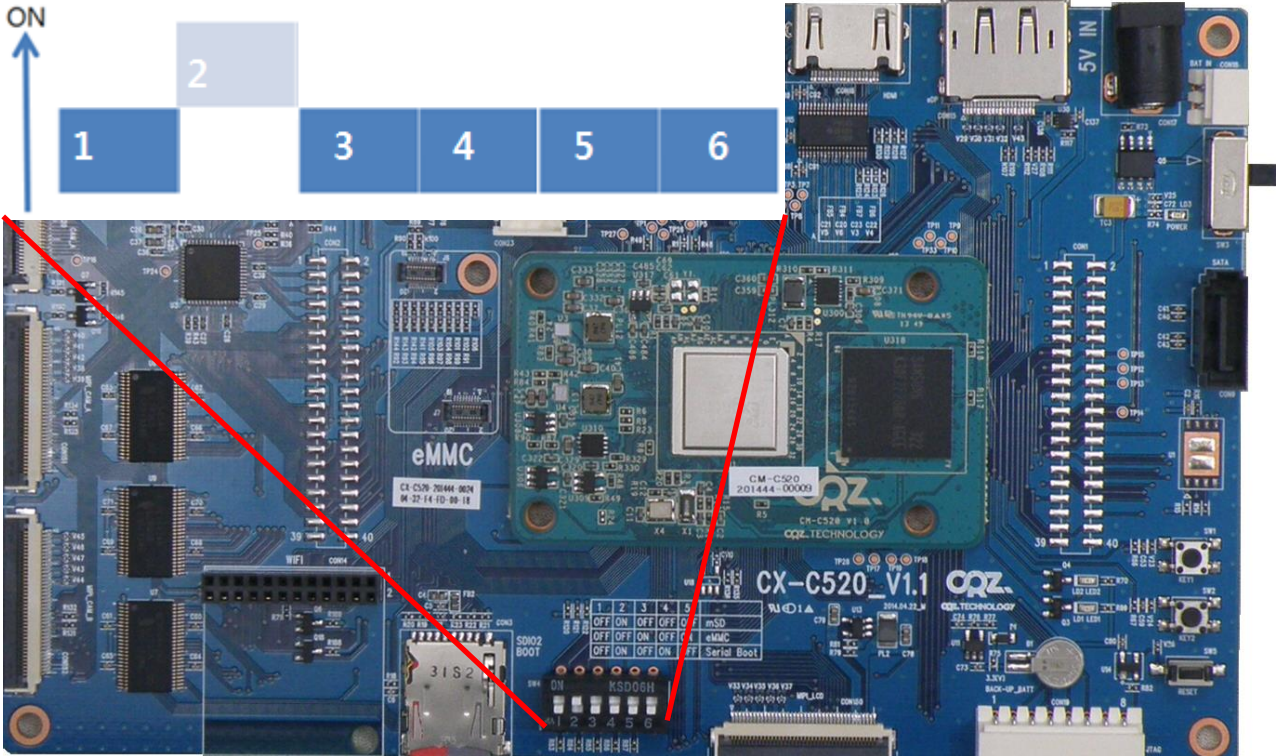


Get to Know the Mango520



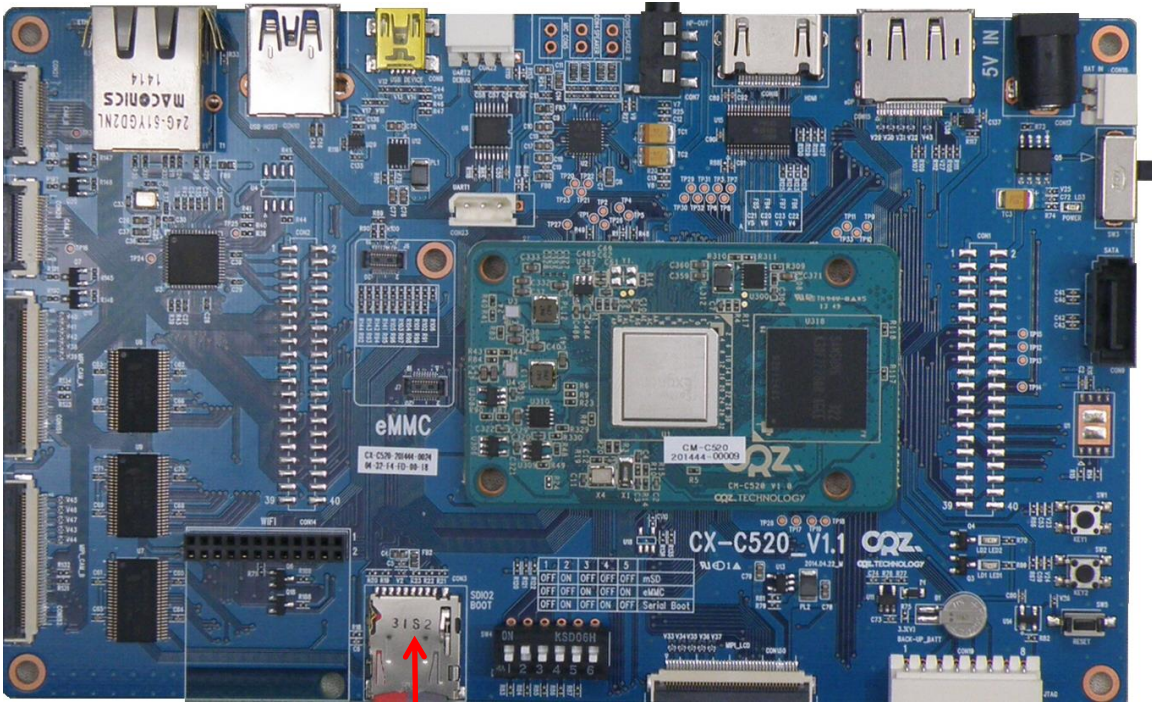
Setting up the Board

1 SD/MMC Boot Mode 스위치 설정



Setting up the Board

2 SD카드 삽입



SD Card Socket (SD #0)에 SD카드를 삽입합니다.



Setting up the Board

3

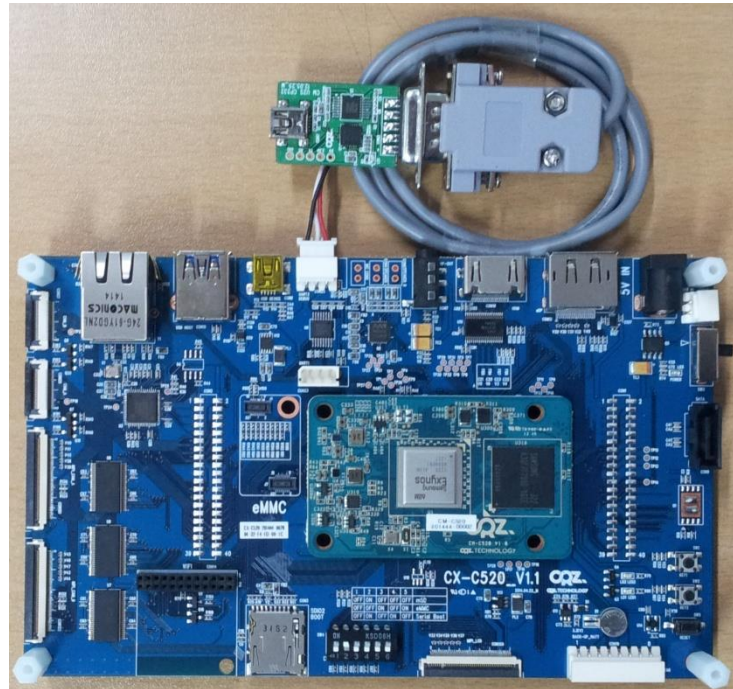
Power 연결

5V/2A 어댑터를 Mango520 보드에 연결합니다. 전원이 정상적으로 연결되면 Power LED가 켜집니다.

4

3Pin RS232 보드 연결

아래와 같이 Mango520 보드의 RS232 커넥터에 RS232모듈을 장착하여 컴퓨터에 연결한 후 Reset 스위치를 누릅니다.



Setting up the Board

5

디버깅 메시지 확인

터미널 프로그램을 연결하여 다음과 같은 디버깅 메시지를 확인하면 정상동작을 하는 것입니다.

```
U-Boot 2012.07 (Jun 13 2014 - 13:22:58) for SMDK5250
CPU:      Exynos5250@1000MHz

Board: SMDK5250
DRAM: 2 GiB
WARNING: Caches not enabled

Checking Boot Mode ... SDMMC
```

부팅 시작 시 로그

```
[ 35.661122] acc_open
[ 35.661984] acc_release
```

```
shell@android: / $
```

부팅 완료 시 로그

자세한 하드웨어 메뉴얼과 소스는 아래 주소에서 다운이 가능합니다.

https://drive.google.com/a/crz-tech.com/folderview?id=0Bxdf_3fzbUgSZ0F6WXZpRU9QMVU&usp=sharing&tid=0Bxdf_3fzbUgSMThFLXRKd3pBNUU

<http://crztech.iptime.org:8080/Release/mango520-exynos5250/>

참조바랍니다.





For more information , visit
<http://www.mangoboard.com>
<http://cafe.naver.com/embeddedcrazyboys>